

# Model PM02

## Cân đóng bao 2 phễu cân



Cân đóng bao 2 phễu cân PM02

### TÍNH NĂNG:

- Áp dụng cho các nguyên liệu cân dạng hạt (gạo, ngũ cốc, nông sản, phân bón ...) hoặc dạng bột có độ tụt chảy cao
- Cân định lượng trực tiếp bằng cửa cân định lượng 3 cấp và có dùng phễu cân
- Hệ thống phễu cân gồm 2 phễu cân riêng biệt, cân định lượng và xả xen kẽ, phù hợp các hệ thống sản xuất với năng suất trung bình.
- Hệ thống điều khiển bằng PLC, đảm bảo hoạt động ổn định và bền bỉ, dễ dàng thay đổi hoặc nâng cấp
- Vật liệu chế tạo thép CT3, sơn tĩnh điện cao cấp, hoặc inox 304 tùy theo yêu cầu

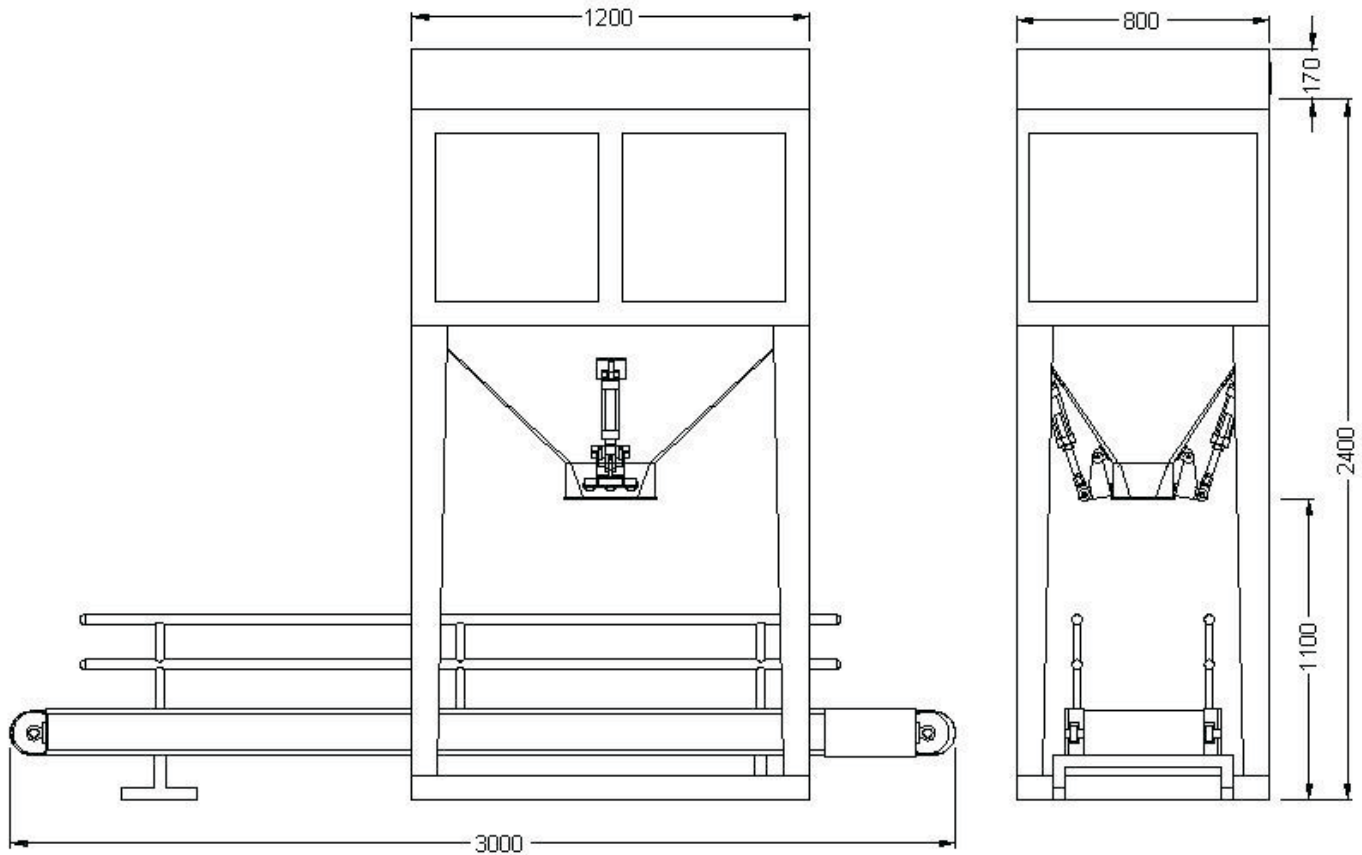
### ĐẶC TÍNH KỸ THUẬT:

- Số phễu cân: 2 phễu cân
- Khối lượng cân đóng bao: 50kg, 40kg, 25kg/bao ...
- Năng suất cân đóng bao: 600 bao/h
- Sai số định lượng mỗi bao: +/- 20g
- Nguồn điện sử dụng: 220V/50Hz
- Áp lực khí nén: 5-7 kg/cm2
- Bộ chỉ thị sử dụng: W100 – Laumas – Italy
- Loadcell sử dụng: AM – Laumas – Italy
- Thiết bị khí nén: Airtac – TAIWAN
- PLC điều khiển: Siemens – Germany

# Model PM02

## Cân đóng bao 2 phễu cân

KÍCH THƯỚC:



THIẾT BỊ PHỤ TRỢ:



Bộ đếm số bao



Băng tải, máy may bao



Phần mềm quản lý

**CÔNG TY TNHH SXTMDV CÂN ĐIỆN TỬ SAO VIỆT**

386 Nguyễn Trọng Tuyển, P.02, Q.Tân Bình, Tp.HCM  
VP: 127 Nguyễn Sỹ Sách, P.15, Q.Tân Bình, Tp.HCM  
Tel: 08.3815 6900 - 3815 6988 Fax: 08.38150 6903  
Email: [info@svs.vn](mailto:info@svs.vn) Website: [www.svs.vn](http://www.svs.vn)

**DEALER: VĂN PHÒNG ĐẠI DIỆN TẠI ĐỒNG THÁP**

302 Quốc lộ 80, TT Lấp Vò, H. Lấp Vò, T. Đồng Tháp  
Tel: 067.368 0069 Fax: 067.368 0069  
Email: [tuân.tran@svs.vn](mailto:tuân.tran@svs.vn) Website: [www.svs.vn](http://www.svs.vn)

Benefits to you, and more ...

[www.svs.vn](http://www.svs.vn)

Cân đóng bao 2 phễu cân PM02